

# 中华人民共和国国家计量检定规程

JJG 24—2003

---

## 深度千分尺

Depth Micrometers

2003-05-12 发布

2003-11-12 实施

---

国家质量监督检验检疫总局 发布

# 深度千分尺检定规程

## Verification Regulation of Depth Micrometers

JJG 24—2003  
代替 JJG 24—1986

本规程经国家质量监督检验检疫总局于 2003 年 05 月 12 日批准，并自 2003 年 11 月 12 日起施行。

归口单位：全国几何量工程参量计量技术委员会

主要起草单位：黑龙江省计量检定测试院

哈尔滨市计量检定测试所

参加起草单位：青海量具刃具有限公司

本规程委托全国几何量工程参量计量技术委员会负责解释

**本规程主要起草人：**

梁玉红 （黑龙江省计量检定测试院）

孙德芬 （哈尔滨市计量检定测试所）

张黎平 （黑龙江省计量检定测试院）

**参加起草人：**

严永红 （青海量具刃具有限公司）

刘文滨 （黑龙江省计量检定测试院）

www.scr.com.cn

## 目 录

1 范围 .....	(1)
2 引用文献 .....	(1)
3 概述 .....	(1)
4 计量性能要求 .....	(2)
4.1 刻线宽度及宽度差 .....	(2)
4.2 微分筒锥面的端面棱边至固定套管刻线面的距离 .....	(2)
4.3 微分筒锥面的端面与固定套管毫米刻线的相对位置 .....	(2)
4.4 测量面的表面粗糙度 .....	(2)
4.5 基座测量面的平面度 .....	(2)
4.6 测力 .....	(2)
4.7 示值误差 .....	(2)
4.8 可换测量杆的工作长度 .....	(2)
4.9 校对用量具 .....	(2)
5 通用技术要求 .....	(3)
5.1 外观 .....	(3)
5.2 各部分相互作用 .....	(3)
6 计量器具控制 .....	(3)
6.1 检定条件 .....	(4)
6.2 检定项目 .....	(4)
6.3 检定方法 .....	(4)
7 检定结果的处理 .....	(6)
8 检定周期 .....	(7)
附录 A 深度千分尺示值误差测量结果的不确定度评定 .....	(8)
附录 B 深度千分尺可换测量杆工作长度测量结果的不确定度评定 .....	(10)
附录 C 检定证书和检定结果通知书(内页)格式 .....	(12)

## 深度千分尺检定规程

### 1 范围

本规程适用于分度值为 0.01mm、测量范围 (0 ~ 300) mm 深度千分尺的首次检定、后续检定和使用中检验。

### 2 引用文献

本规程引用下列文献：

JJF1001—1998 通用计量术语及定义

JJF1059—1999 测量不确定度评定与表示

GB/T1218—1987 深度千分尺

使用本规程时，应注意使用上述引用文献的现行有效版本。

### 3 概述

深度千分尺是应用螺旋副传动原理将回转运动变为直线运动的一种量具。

深度千分尺由微分筒、固定套管、测量杆、基座、测力装置、锁紧装置等组成，如图 1 所示。

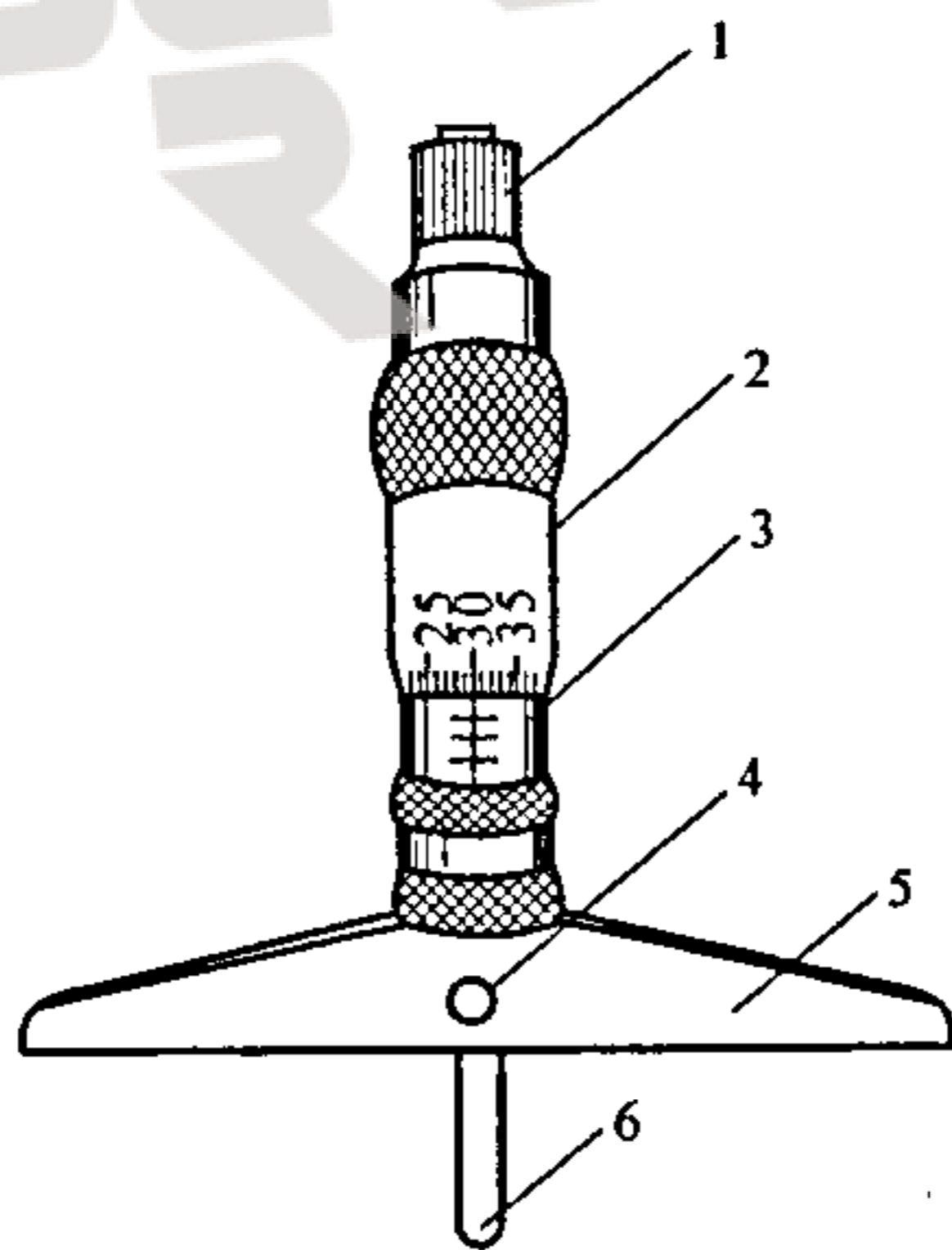


图 1

1—测力装置；2—微分筒；3—固定套管；4—锁紧装置；5—基座；6—测量杆

深度千分尺是机械制造业中用于测量工件的孔或槽的深度以及台阶高度的计量器具。

如图 2 所示，深度千分尺附件有校对用量具。

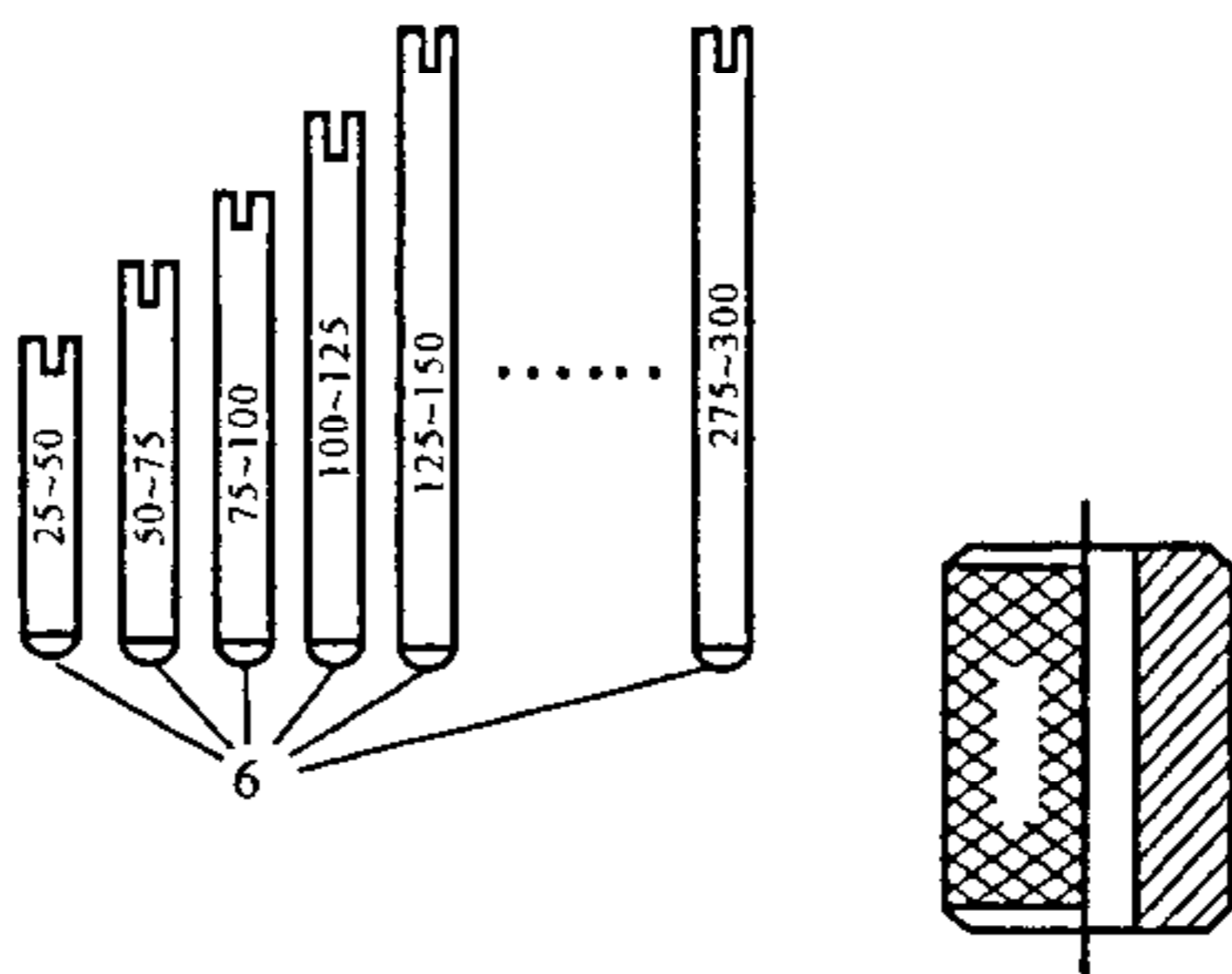


图2 校对用量具

#### 4 计量性能要求

##### 4.1 刻线宽度及宽度差

固定套管纵刻线和微分筒上的刻线宽度为  $(0.15 \sim 0.20)$  mm；刻线宽度差应不超过  $0.03$  mm。

##### 4.2 微分筒锥面的端面棱边至固定套管刻线面的距离

微分筒锥面的端面棱边至固定套管刻线面的距离应不超过  $0.4$  mm。

##### 4.3 微分筒锥面的端面与固定套管毫米刻线的相对位置

当微分筒零刻线与固定套管纵刻线对准后，微分筒锥面的端面与固定套管毫米刻线的右边缘应相切，若不相切，压线不超过  $0.05$  mm，离线不超过  $0.1$  mm。

##### 4.4 测量面的表面粗糙度

测量杆的测量面、校对用量具的测量面和基座的测量面的表面粗糙度应不超过  $R_a 0.05 \mu\text{m}$ 。如测量杆的测量面为硬质合金时，其表面粗糙度应不超过  $R_a 0.10 \mu\text{m}$ 。

##### 4.5 基座测量面的平面度

基座测量面的平面度应不超过  $0.002$  mm（距边缘  $1$  mm 范围内不计）。

##### 4.6 测力

测力应在  $(3 \sim 6)$  N 范围内。

##### 4.7 示值误差

测微头示值误差应不超过  $\pm 5 \mu\text{m}$ 。

注：使用中的深度千分尺示值误差超过  $\pm 5 \mu\text{m}$ ，但不超过  $\pm 10 \mu\text{m}$  时，允许继续使用，并在证书上加以注明。

##### 4.8 可换测量杆的工作长度

可换测量杆的工作长度偏差不得超过表 1 规定。

##### 4.9 校对用量具

首次检定的校对用量具工作尺寸偏差和两测量面的平行度应不超过表 2 的规定。

表 1 可换测量杆工作长度偏差

可换测量杆的工作长度/mm	偏差/ $\mu\text{m}$
25 ~ 50	$\pm 3$
50 ~ 75, 75 ~ 100	$\pm 5$
100 ~ 125, 125 ~ 150 150 ~ 175, 175 ~ 200 200 ~ 225, 225 ~ 250 250 ~ 275, 275 ~ 300	$\pm 7$

表 2 首次检定的校对用量具工作尺寸偏差和两测量面的平行度


标称尺寸/mm	尺寸偏差/ $\mu\text{m}$	两测量面平行度/ $\mu\text{m}$
25	$\pm 2$	1
50, 75	$\pm 2$	1.5
100, 125 150, 175 200, 225 250, 275	$\pm 2$	2

注：后续检定和使用中检验的校对用量具在保证两测量面平行度合格时，工作尺寸允许超差，按实际尺寸使用。

## 5 通用技术要求

### 5.1 外观

5.1.1 深度千分尺及校对用量具的工作面不应有锈蚀、碰伤和划痕，各非工作面不应有镀层脱落现象，各刻线应清晰、平直、均匀、无断线及影响准确度的其他缺陷。

5.1.2 深度千分尺上应标有制造厂名（或商标）、出厂编号、测量范围及  标记。

5.1.3 校对用量具及可换测量杆上应标注标称尺寸。

5.1.4 使用中检验和后续检定时，深度千分尺允许有不影响使用准确度的上述外观缺陷。

### 5.2 各部分相互作用

5.2.1 各活动部件的作用应灵活、平稳、无卡滞现象。

5.2.2 零位的调整要保证顺利和可靠，锁紧装置的作用应切实有效。

5.2.3 可换测量杆的更换要方便，紧固要可靠。

5.2.4 测杆不应有手感觉到的轴向窜动和径向摆动。

## 6 计量器具控制

计量器具控制包括首次检定、后续检定和使用中检验。

## 6.1 检定条件

## 6.1.1 检定用设备

主要检定器具见表 3。

## 6.1.2 检定环境条件

检定室温度为  $(20 \pm 5)^\circ\text{C}$ 。检定前受检千分尺在检定室内平衡温度的时间应不少于 2h。

## 6.2 检定项目

检定项目见表 3。

表 3 检定项目和主要检定器具一览表

序号	检定项目	主要检定器具	检定类别		
			首次检定	后续检定	使用中检验
1	外观	—	+	+	+
2	各部分相互作用	—	+	+	+
3	刻线宽度及宽度差	工具显微镜	+	-	-
4	微分筒锥面的端面棱边至固定套管刻线面的距离	2 级塞尺或工具显微镜	+	-	-
5	微分筒锥面的端面与固定套管毫米刻线的相对位置	—	+	+	-
6	测量面的表面粗糙度	表面粗糙度比较样块或表面粗糙度仪	+	-	-
7	基座测量面的平面度	2 级平晶或 0 级刀口尺	+	+	-
8	测力	分度值不大于 0.2N 的测力计	+	+	-
9	示值误差	2 级平晶或 0 级平板 5 等量块 $U = (0.5 + 5L) \mu\text{m}$	+	+	+
10	可换测量杆的工作长度	4 等量块 $U = (0.2 + 2L) \mu\text{m}$	+	+	-
11	校对用量具	光学计 4 等量块 $U = (0.2 + 2L) \mu\text{m}$	+	+	-

注：表中“+”表示应检定，“-”表示可以不检定。

## 6.3 检定方法

## 6.3.1 外观

目力观察。



### 6.3.2 各部分相互作用

目力观察和试验。

### 6.3.3 刻线宽度及宽度差

在工具显微镜上对微分筒和固定套管至少各抽检均匀分布的 3 条刻线。刻线宽度差以最大值和最小值之差确定。

### 6.3.4 微分筒锥面的端面棱边至固定套管刻线面的距离

在工具显微镜上进行检定，也可用厚度为 0.4mm 的塞尺以比较法进行检定。检定时应在微分筒转动一周内不少于 3 个位置上进行，见图 3 中  $a$ 。仲裁检定以工具显微镜上的检定结果为准。

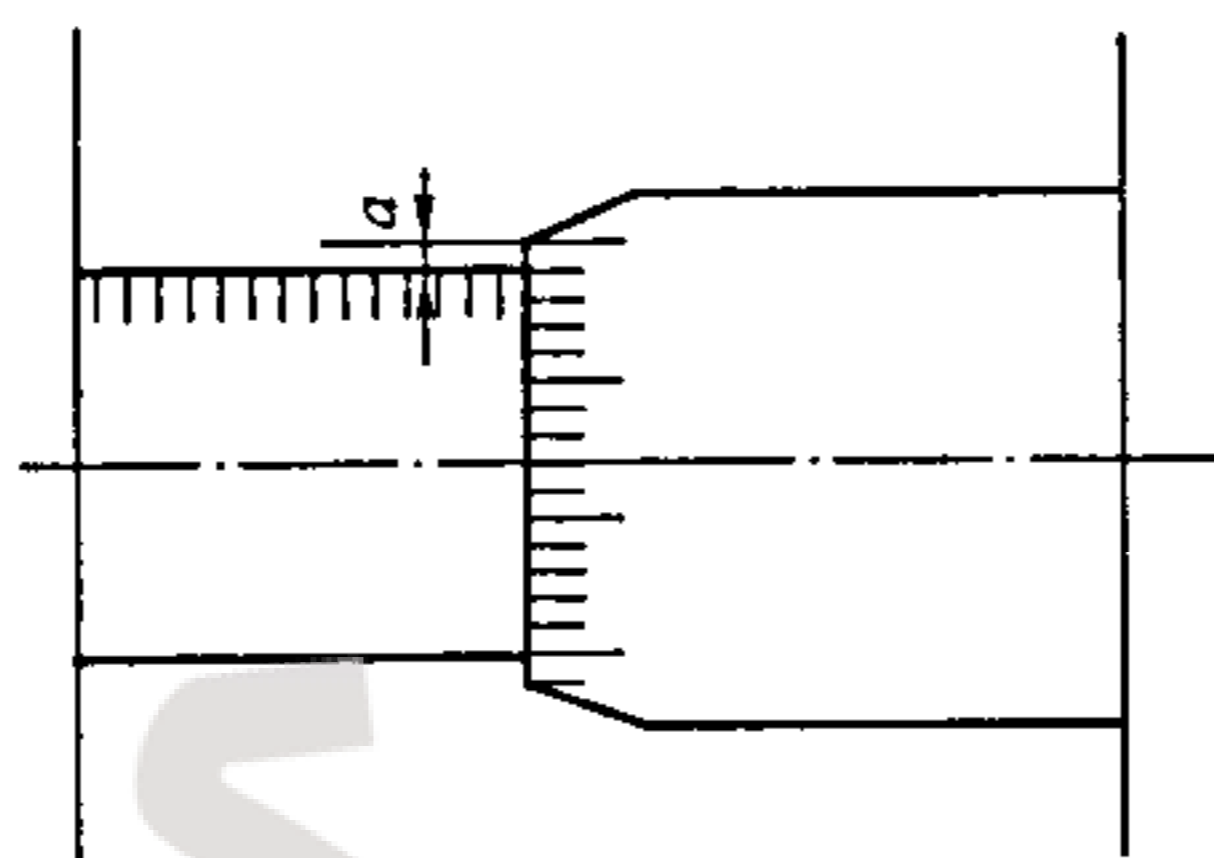
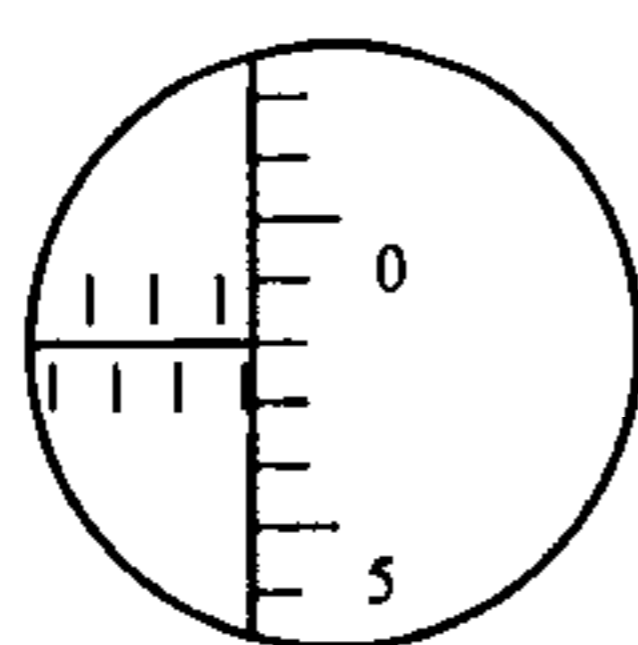


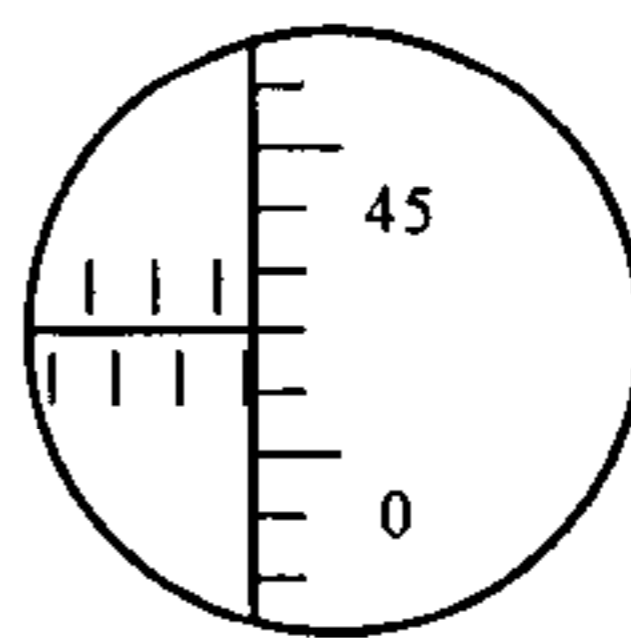
图 3

### 6.3.5 微分筒锥面的端面与固定套管毫米刻线的相对位置

将千分尺在 2 级平晶或 0 级平板上调整好零位后，观察微分筒锥面的端面是否与固定套管毫米刻线右边缘相切，若不相切时，转动微分筒使其相切，按微分筒读出其零刻线对固定套管纵刻线的偏移量，该偏移量即为离线或压线的数值。见图 4。



离线0.02mm



压线0.02mm

图 4

### 6.3.6 测量面的表面粗糙度

用表面粗糙度比较样块以比较法进行检定，或用表面粗糙度仪进行检定。仲裁检定以表面粗糙度比较样块上的检定结果为准。

### 6.3.7 基座测量面的平面度

首次检定的深度千分尺用直径为 100mm 的 2 级平晶以技术光波干涉法进行检定。

其平面度

$$\delta = n \frac{\lambda}{2}$$

式中： $n$ ——干涉条纹的条数；

$\lambda$ ——工作光波的波长， $\mu\text{m}$ 。如白光  $\lambda/2 = 0.3\mu\text{m}$ 。

图 5 所示的干涉条纹为 4 条。

后续检定和使用中检验的深度千分尺用 0 级刀口尺按图 6 所示方向进行检定。

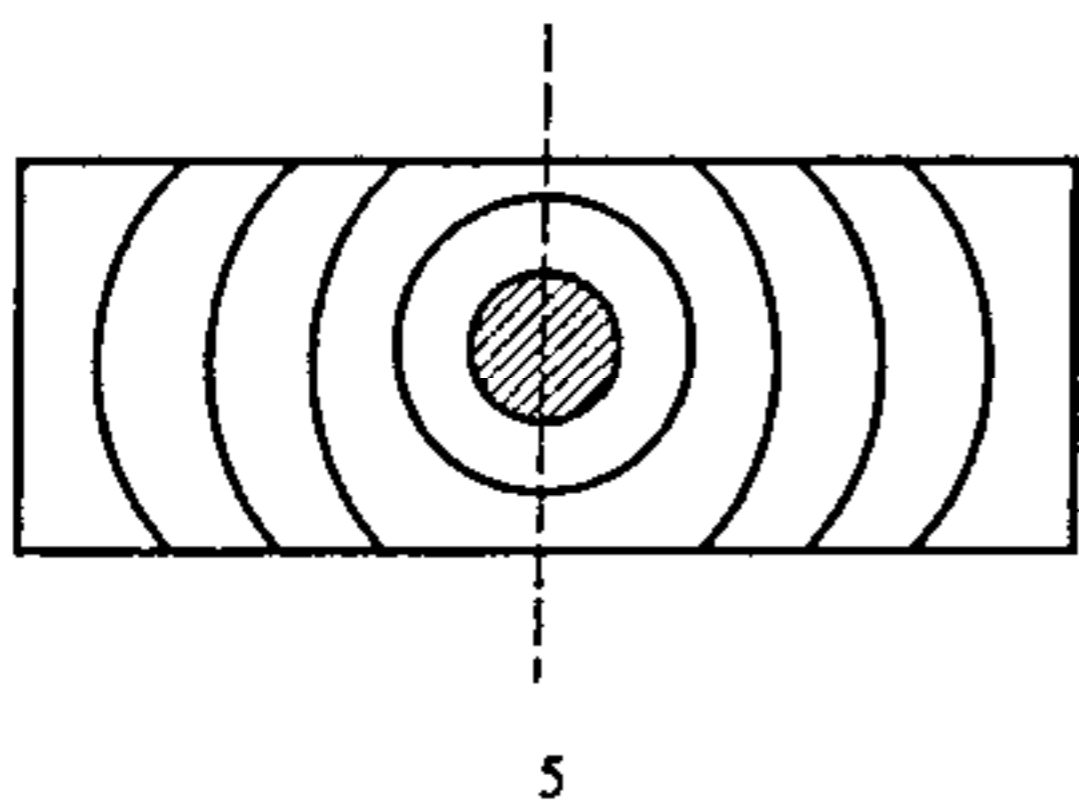


图 5

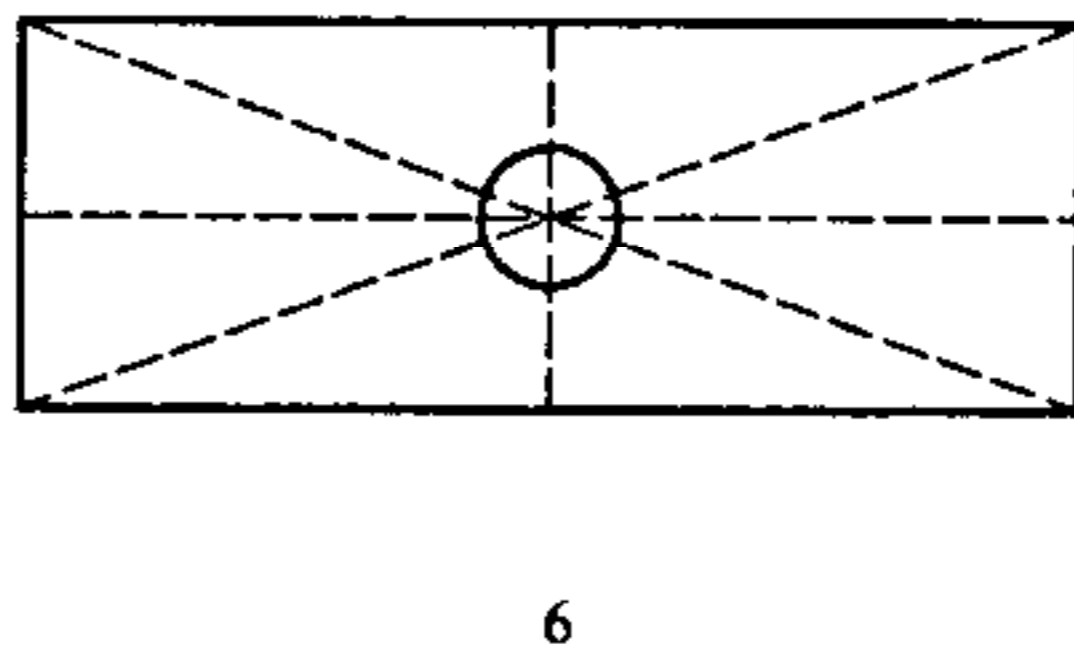


图 6

### 6.3.8 测力

用分度值不大于 0.2N 的测力计进行检定。

### 6.3.9 示值误差

用 5 等量块在 2 级平晶或 0 级平板上进行检定。受检点应至少均匀分布于示值范围的 5 点上，如 5.12mm、10.24mm（或 10.25mm）、15.36mm（或 15.37mm）、21.5mm、25mm。每一受检点必须用两组相同尺寸的量块（实际尺寸差不超过  $2\mu\text{m}$ ）进行检定，如图 7 所示。

各点示值误差  $e$  按下式求得：

$$e = L_i - L_s \quad (1)$$

式中： $L_i$ ——千分尺的读数值；

$L_s$ ——量块的实际尺寸。

### 6.3.10 可换测量杆的工作长度

深度千分尺除首先装上 [0, 25] mm 的测量杆，按上述 5 点进行检定外，还应在千分尺零位不作调整的情况下，依次安上其他各测量杆，并以测量杆下限尺寸的两组 4 等量块（实际尺寸差不超过  $1.2\mu\text{m}$ ）进行检定，均应符合表 1 要求。

### 6.3.11 校对用量具

对于校对用量具的尺寸偏差和两测量面平行度在光学计上以 4 等量块比较法进行检定。受检点如图 8 所示。其最大值与最小值之差即为两测量面平行度。

## 7 检定结果的处理

经检定符合本规程要求的深度千分尺发给检定证书；不符合本规程要求的发给检定

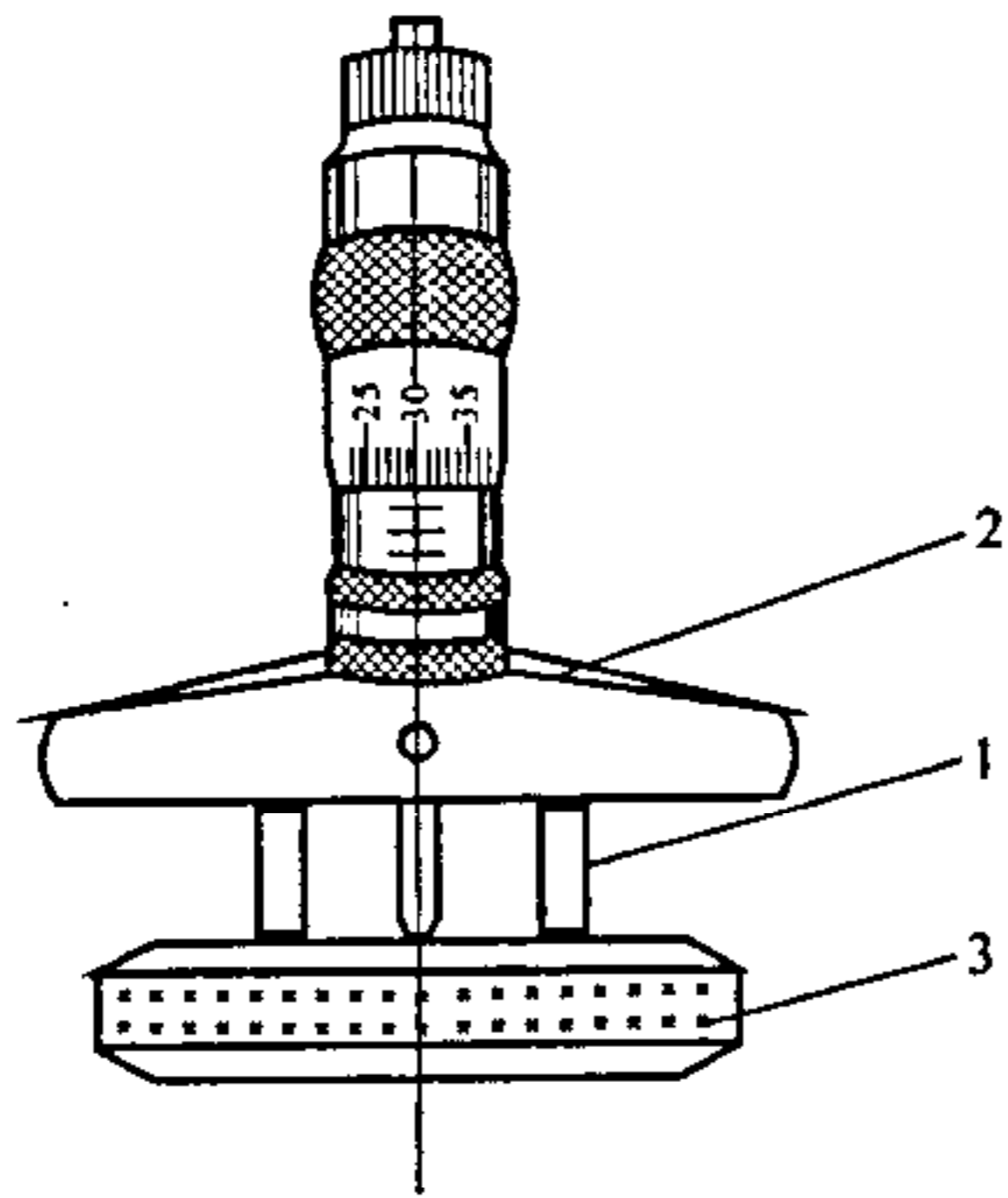


图 7

1—量块；2—深度千分尺；3—平晶

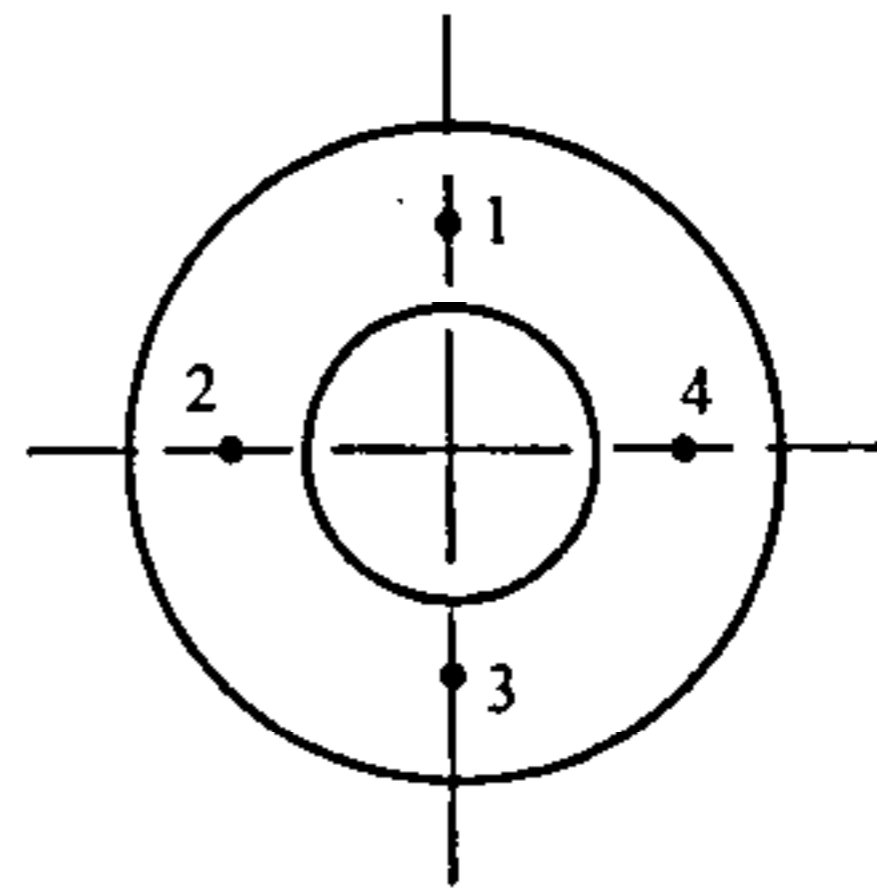


图 8

结果通知书，并注明不合格项目。

### 8 检定周期

深度千分尺的检定周期可根据使用的实际情况确定，一般不超过1年。

www.scr.com.cn

附录 A

深度千分尺示值误差测量结果的不确定度评定

A.1 测量方法

深度千分尺的示值误差是用 5 等量块以直接法进行检定的，下面以 25mm 点的示值误差为例进行测量结果不确定度的分析。

A.2 数学模型

深度千分尺的示值误差：

$$e = L_i - L_s + L_i \cdot \alpha_i \cdot \Delta t_i - L_s \cdot \alpha_s \cdot \Delta t_s \quad (\text{A.1})$$

式中：

$L_i$ ——深度千分尺的读数值（20℃条件下）；

$L_s$ ——量块的实际尺寸（20℃条件下）；

$\alpha_i$  和  $\alpha_s$ ——分别是深度千分尺和量块的线胀系数；

$\Delta t_i$  和  $\Delta t_s$ ——分别是深度千分尺和量块偏离参考温度 20℃ 的值。

A.3 方差和灵敏系数

因为  $\Delta t_i$  和  $\Delta t_s$  来源于同一只温度计而相关，数学处理过程非常复杂，因此采用下述方法将相关转化为不相关，以简化数学处理过程。

令  $\delta_\alpha = \alpha_i - \alpha_s$      $\delta_t = \Delta t_i - \Delta t_s$

取

$$L \approx L_i \approx L_s \quad \alpha = \alpha_i = \alpha_s \quad \Delta t = \Delta t_i = \Delta t_s$$

则

$$e = L_i - L_s + L_i \cdot \alpha_i \cdot \Delta t_i - L_s \cdot \alpha_s \cdot \Delta t_s + L_i \cdot \alpha_s \cdot \Delta t_i - L_s \cdot \alpha_i \cdot \Delta t_s$$

$$e = L_i - L_s + L \cdot \Delta t \cdot \delta_\alpha + L \cdot \alpha \cdot \delta_t \quad (\text{A.2})$$

式中： $c_1 = \partial e / \partial L_i = 1$ ； $c_2 = \partial e / \partial L_s = -1$

$$c_3 = \partial e / \partial \delta_\alpha = L \cdot \Delta t$$

$$c_4 = \partial e / \partial \delta_t = L \cdot \alpha$$

令  $u_1$ 、 $u_2$ 、 $u_3$ 、 $u_4$  分别表示  $L_i$ 、 $L_s$ 、 $\delta_\alpha$ 、 $\delta_t$  的标准不确定度

$$u_c^2 = u^2(e) = u_1^2 + u_2^2 + (L \cdot \Delta t)^2 \cdot u_3^2 + (L \cdot \alpha)^2 \cdot u_4^2 \quad (\text{A.3})$$

A.4 标准不确定度一览表

标准不确定度分量 $u(x_i)$	不确定度来源	标准不确定度值 $u(x_i)$	$c_i$	$ c_i  \times u(x_i)$ / $\mu\text{m}$	自由度
$u_1$	测量重复性	0.26 $\mu\text{m}$	1	0.26	9
$u_2$	量块的不确定度	0.29 $\mu\text{m}$	-1	0.29	$\infty$
$u_3$	深度千分尺与量块的线胀系数差	$0.58 \times 10^{-6} \text{ } ^\circ\text{C}^{-1}$	$L \cdot \Delta t = 25 \times 10^3 \times 1 \mu\text{m} \cdot ^\circ\text{C}$	0.014	50
$u_4$	深度千分尺与量块的温度差	0.17 $^\circ\text{C}$	$L \cdot \alpha = 25 \times 10^3 \times 11.5 \times 10^{-6} \mu\text{m} \cdot ^\circ\text{C}^{-1}$	0.049	8
		$u_c = 0.39 \mu\text{m}$	$\nu_{\text{eff}} = 45$		

## A.5 计算标准不确定度分量

A.5.1 测量重复性给出的不确定分量  $u_1$  及自由度  $\nu_1$ 

在 25mm 处重复测量 10 次, 结果如下:

由贝塞尔公式得出

$$u_1 = 0.26\mu\text{m}$$

$$\nu_1 = n - 1 = 9$$

A.5.2 由 5 等量块给出的不确定度分量  $u_2$  及  $\nu_2$ 

由 5 等量块作标准时, 量块的不确定度为  $0.625\mu\text{m}$ , 符合正态分布, 取  $k = 3$ , 自由度取  $\infty$ , 标准量块为两组, 则

$$u_2 = \sqrt{2} \times \frac{0.625\mu\text{m}}{3} = 0.29\mu\text{m}; \nu_2 = \infty$$

A.5.3 深度千分尺与量块的线胀系数差给出的不确定度分量  $u_3$  及  $\nu_3$ 

$\delta_\alpha$  在  $\pm 1 \times 10^{-6} \text{ } ^\circ\text{C}^{-1}$  范围内按均匀分布, 其相对不确定度为 10%, 则

$$u_3 = 1 \times 10^{-6} \text{ } ^\circ\text{C}^{-1} / \sqrt{3} = 0.58 \times 10^{-6} \text{ } ^\circ\text{C}^{-1}$$

$$\nu_3 = \frac{1}{2} \times (10\%)^{-2} = 50$$

$$(L \cdot \Delta t) \cdot u_3 = 25 \times 10^3 \times 1\mu\text{m} \cdot ^\circ\text{C} \times 0.58 \times 10^{-6} \text{ } ^\circ\text{C}^{-1} = 0.014\mu\text{m}$$

A.5.4 深度千分尺与量块的温度差给出的不确定度分量  $u_4$  及  $\nu_4$ 

深度千分尺与量块有一定的温差存在, 并以等概率落于区间  $[-0.3, +0.3] \text{ } ^\circ\text{C}$  内, 取均匀分布, 估计有 25% 的相对不确定度, 则

$$u_4 = 0.3 \text{ } ^\circ\text{C} / \sqrt{3} = 0.17 \text{ } ^\circ\text{C}$$

$$\nu_4 = \frac{1}{2} \times (25\%)^{-2} = 8$$

$$\alpha = 11.5 \times 10^{-6} \cdot ^\circ\text{C}^{-1}$$

$$(L \cdot \alpha) \cdot u_4 = 25 \times 10^3 \times 11.5 \times 10^{-6} \mu\text{m} \cdot ^\circ\text{C}^{-1} \times 0.17 \text{ } ^\circ\text{C} = 0.049\mu\text{m}$$

A.6 合成标准不确定度  $u_c$  及有效自由度  $\nu_{\text{eff}}$ 

由公式 (1) 得

$$u_c^2 = u^2(e) = u_1^2 + u_2^2 + (L \cdot \Delta t)^2 \cdot u_3^2 + (L \cdot \alpha)^2 \cdot u_4^2$$

$$u_c^2 = 0.26^2 + 0.29^2 + 0.014^2 + 0.049^2 = 0.39^2 \mu\text{m}^2$$

$$u_c = 0.39\mu\text{m}$$

$$\nu_{\text{eff}} = u_c^4 / (u_1^4 / \nu_1 + u_2^4 / \nu_2 + (L \cdot \Delta t)^4 u_3^4 / \nu_3 + (L \cdot \alpha)^4 u_4^4 / \nu_4)$$

$$= 0.39^4 / (0.26^4 / 9 + 0.29^4 / \infty + 0.014^4 / 50 + 0.049^4 / 8)$$

$$= 45$$

## A.7 扩展不确定度

取  $p = 95\%$ , 查表得  $k_{95} = t_{95}(45) = 2.01$

则  $U_{95} = k_{95} \cdot u_c = 2.01 \times 0.39 = 0.78\mu\text{m}$ , 示值误差为  $\pm 5\mu\text{m}$ , 扩展不确定度为  $0.78\mu\text{m}$ , 约为示值误差的 1/5, 符合要求。

附录 B

深度千分尺可换测量杆工作长度测量结果的不确定度评定

B.1 测量方法

深度千分尺可换测量杆工作长度是用 4 等量块进行检定的, 下面以 275mm 点的示值误差为例进行测量结果不确定度的分析。

B.2 数学模型

深度千分尺的示值误差:

$$e = L_i - L_s + L_i \cdot \alpha_i \cdot \Delta t_i - L_s \cdot \alpha_s \cdot \Delta t_s \quad (B.1)$$

式中:  $L_i$ ——深度千分尺的读数值 (20℃条件下);

$L_s$ ——量块的实际尺寸 (20℃条件下);

$\alpha_i$  和  $\alpha_s$ ——分别是深度千分尺和量块的线胀系数;

$\Delta t_i$  和  $\Delta t_s$ ——分别是深度千分尺和量块偏离参考温度 20℃ 的值。

B.3 方差和灵敏系数

因为  $\Delta t_i$  和  $\Delta t_s$  来源于同一只温度计而相关, 数学处理过程非常复杂, 因此采用下述方法将相关转化为不相关, 以简化数学处理过程。

$$\text{令 } \delta_a = \alpha_i - \alpha_s, \quad \delta_t = \Delta t_i - \Delta t_s$$

$$\text{取 } L \approx L_i \approx L_s, \quad \alpha = \alpha_i = \alpha_s, \quad \Delta t = \Delta t_i = \Delta t_s$$

$$\text{则 } e = L_i - L_s + L_i \cdot \alpha_i \cdot \Delta t_i - L_s \cdot \alpha_s \cdot \Delta t_s + L_i \cdot \alpha_s \cdot \Delta t_i - L_s \cdot \alpha_s \cdot \Delta t_s$$

$$e = L_i - L_s + L \cdot \Delta t \cdot \delta_a + L \cdot \alpha \cdot \delta_t \quad (B.2)$$

式中:  $c_1 = \partial e / \partial L_i = 1$ ;  $c_2 = \partial e / \partial L_s = -1$

$$c_3 = \partial e / \partial \delta_a = L \cdot \Delta t; \quad c_4 = \partial e / \partial \delta_t = L \cdot \alpha$$

令  $u_1$ 、 $u_2$ 、 $u_3$ 、 $u_4$  分别表示  $L_i$ 、 $L_s$ 、 $\delta_a$ 、 $\delta_t$  的标准不确定度, 则

$$u_c^2 = u^2(e) = u_1^2 + u_2^2 + (L \cdot \Delta t)^2 \cdot u_3^2 + (L \cdot \alpha)^2 \cdot u_4^2 \quad (B.3)$$

B.4 标准不确定度一览表

标准不确定度分量 $u(x_i)$	不确定度来源	标准不确定度值 $u(x_i)$	$c_i$	$ c_i  \times u(x_i)$ / $\mu\text{m}$	自由度
$u_1$	测量重复性	0.36 $\mu\text{m}$	1	0.36	9
$u_2$	量块的不确定度	0.35 $\mu\text{m}$	-1	0.35	$\infty$
$u_3$	深度千分尺与量块的线胀系数差	0.58 $\times 10^{-6} \text{ } ^\circ\text{C}^{-1}$	$L \cdot \Delta t = 275 \times 10^3 \times 1$ $\mu\text{m} \cdot ^\circ\text{C}$	0.16	50
$u_4$	深度千分尺与量块的温度差	0.17 $^\circ\text{C}$	$L \cdot \alpha = 275 \times 10^3 \times$ $11.5 \times 10^{-6} \mu\text{m} \cdot ^\circ\text{C}^{-1}$	0.54	8
		$u_c = 0.75 \mu\text{m}$	$\nu_{\text{eff}} = 25$		

## B.5 计算标准不确定度分量

B.5.1 测量重复性给出的不确定度分量  $u_1$  及自由度  $\nu_1$ 

在 275mm 处重复测量 10 次, 结果如下:

$$\begin{aligned} \text{由贝塞尔公式得出} \quad u_1 &= 0.36\mu\text{m} \\ \nu_1 &= n - 1 = 9 \end{aligned}$$

B.5.2 由 4 等量块给出的不确定度分量  $u_2$  及  $\nu_2$ 

由 4 等量块作标准时, 量块的不确定度为  $0.75\mu\text{m}$ , 符合正态分布, 取  $k = 3$ , 自由度取  $\infty$ , 标准量块为两组, 则

$$u_2 = \sqrt{2} \times \frac{0.75\mu\text{m}}{3} = 0.35\mu\text{m}; \quad \nu_2 = \infty$$

B.5.3 深度千分尺与量块的线胀系数差给出的不确定度分量  $u_3$  及  $\nu_3$ 

$\delta_\alpha$  在  $\pm 1 \times 10^{-6} \text{ } ^\circ\text{C}^{-1}$  范围内按均匀分布, 其相对不确定度为 10%, 则

$$\begin{aligned} u_3 &= 1 \times 10^{-6} \text{ } ^\circ\text{C}^{-1} / \sqrt{3} = 0.58 \times 10^{-6} \text{ } ^\circ\text{C}^{-1} \\ \nu_3 &= \frac{1}{2} \times (10\%)^{-2} = 50 \end{aligned}$$

$$(L \cdot \Delta t) \cdot u_3 = 275 \times 10^3 \times 1\mu\text{m} \cdot ^\circ\text{C} \times 0.58 \times 10^{-6} \text{ } ^\circ\text{C}^{-1} = 0.16\mu\text{m}$$

B.5.4 深度千分尺与量块的温度差给出的不确定度分量  $u_4$  及  $\nu_4$ 

深度千分尺与量块有一定的温差存在, 并以等概率落于区间  $[-0.3, +0.3] \text{ } ^\circ\text{C}$ , 取均匀分布, 估计有 25% 的相对不确定度, 则

$$\begin{aligned} u_4 &= 0.3 \text{ } ^\circ\text{C} / \sqrt{3} = 0.17 \text{ } ^\circ\text{C} \\ \nu_4 &= \frac{1}{2} \times (25\%)^{-2} = 8 \\ \alpha &= 11.5 \times 10^{-6} \cdot ^\circ\text{C}^{-1} \end{aligned}$$

$$(L \cdot \alpha) \cdot u_4 = 275 \times 10^3 \times 11.5 \times 10^{-6} \mu\text{m} \cdot ^\circ\text{C}^{-1} \times 0.17 \text{ } ^\circ\text{C} = 0.54\mu\text{m}$$

B.6 合成标准不确定度  $u_c$  及有效自由度  $\nu_{\text{eff}}$ 

由公式 (1) 得

$$u_c^2 = u^2(e) = u_1^2 + u_2^2 + (L \cdot \Delta t)^2 \cdot u_3^2 + (L \cdot \alpha)^2 \cdot u_4^2$$

$$u_c^2 = 0.36^2 + 0.35^2 + 0.16^2 + 0.54^2 = 0.75^2 \mu\text{m}^2$$

$$u_c = 0.75\mu\text{m}$$

$$\nu_{\text{eff}} = u_c^4 / (u_1^4 / \nu_1 + u_2^4 / \nu_2 + (L \cdot \Delta t)^4 u_3^4 / \nu_3 + (L \cdot \alpha)^4 u_4^4 / \nu_4)$$

$$= 0.75^4 / (0.36^4 / 9 + 0.35^4 / \infty + 0.16^4 / 50 + 0.54^4 / 8)$$

$$= 25$$

## B.7 扩展不确定度

取  $p = 95\%$ , 查表得  $k_{95} = t_{95}(25) = 2.06$

则  $U_{95} = k_{95} \cdot u_c = 2.06 \times 0.75 = 1.5\mu\text{m}$ , 示值误差为  $\pm 7\mu\text{m}$ , 扩展不确定度为  $1.5\mu\text{m}$ , 约为示值误差的 1/4.7, 符合要求。

## 附录 C

## 检定证书和检定结果通知书（内页）格式

## C.1 检定证书（内页）格式

## 检 定 结 果

序号	主要检定项目	检定结果
1	示值误差	
2	可换测量杆的工作长度	
3	校对用量具	
检定依据：JJG24—2003《深度千分尺检定规程》		

检定单位地址：

联系电话：

传真：

## C.2 检定结果通知书（内页）格式

## 检 定 结 果

序号	检定不合格项目	检定结果
1		
2		
3		
检定依据：JJG24—2003《深度千分尺检定规程》		

检定单位地址：

联系电话：

传真：



www.scr.com.cn

中华人民共和国  
国家计量检定规程

深度千分尺

JJG 24—2003

国家质量监督检验检疫总局发布

\*

中国计量出版社出版

北京和平里西街甲2号

邮政编码 100013

电话 (010) 64275360

E-mail jifxb@263.net.cn

北京市迪鑫印刷厂印刷

新华书店北京发行所发行

版权所有 不得翻印

\*

880 mm × 1230 mm 16开本 印张1 字数17千字

2003年8月第1版 2003年8月第1次印刷

印数1—3 000

统一书号 155026—1730



JJG24-2003